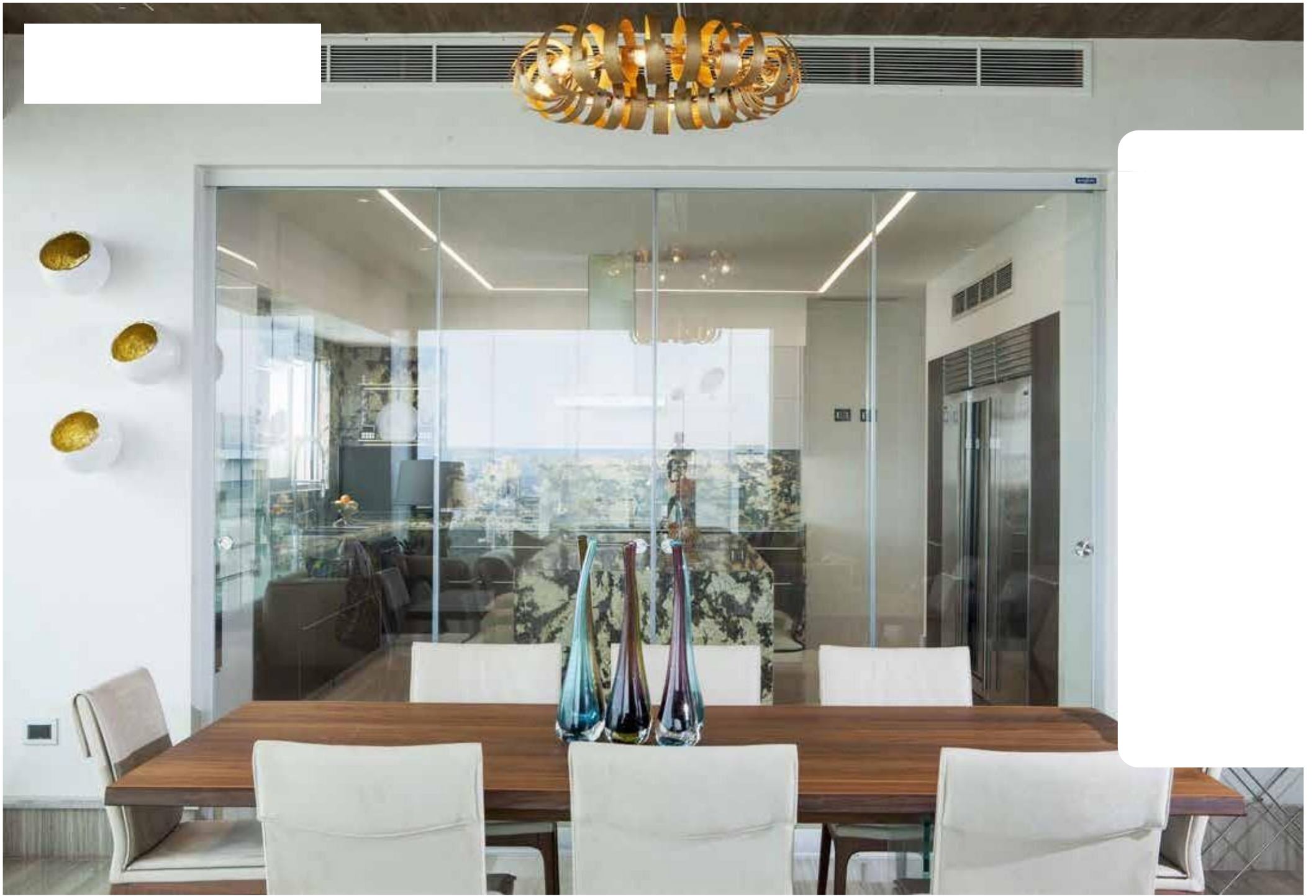


# LE COULISSANT PANORAMIQUE

Le système coulissant multivoies



**CASA**  
**BACHE**





Spécialiste dans la **fermeture en verre sur mesure**, nous distribuons nos produits depuis plus de **10 ans** sur le marché national.

À ce jour, nous travaillons avec plus de **1500 collaborateurs** de la France entière avec lesquels nous créons une véritable collaboration et un lien de confiance.

Le **Bureau d'Études** ainsi que le **service de Recherche & Développement & Innovation** sont en perpétuelle recherche de nouveaux concepts innovants, afin de suivre la tendance du marché et de répondre au mieux aux attentes de nos clients.

L'intégralité de nos produits a été développée par des ingénieurs, au sein de l'usine de fabrication.

Enfin, nous mettons un point d'honneur à proposer des produits de **haute qualité** et **sécurisés**. Testés par des laboratoires spécialisés indépendants, nos produits sont tous conformes aux **Normes Européennes** et portent le **marquage CE**.

*Glass Systems présente*





**Casa  
BACHE**



## PRÉSENTATION DU PRODUIT

Le **Coulissant Panoramique** multivoies est un système **non suspendu, sans profilés verticaux** permettant de conserver une **vue dégagée**. Il s'adapte à toutes les structures pour faire face aux intempéries tout en profitant de l'espace.

**Simple d'utilisation**, ses vantaux coulissent d'un côté ou de l'autre pour une manipulation quotidienne. La **robustesse** du système est due à son **verre trempé** disponible en différentes épaisseurs : **8 mm et 10 mm**. Grâce à sa résistance, le **Seeglass RUN** est utilisé pour fermer **terrasses, pergolas** ou encore **balcons** en copropriété.

Cette **fermeture en verre trempé** vous permettra de réduire le bruit extérieur de **23 dB\*** et de gagner environ **10 °C\*** avec l'extérieur pour un confort optimal.

Ce système de **haute qualité** permettra de créer un nouvel espace de vie et d'apporter une plus-value indéniable à l'habitat.

Sa fabrication **sur mesure** permet au **Coulissant Panoramique** de répondre à tous les projets comme par exemple : de fermer une cuisine d'été ou un jardin d'hiver, de séparer deux pièces en intérieur ou encore de créer une nouvelle pièce conviviale au sein d'un restaurant...

**Le Coulissant Panoramique ne ferme pas l'habitat. Il est catégorisé en gamme froide puisqu'il n'y a pas de rupture de pont thermique.**

## POINTS FORTS



Une vue panoramique



Une résistance aux intempéries



Un large choix de couleurs et de finitions



Une manipulation simple et quotidienne



Une amélioration du confort thermique



Une réduction de la pollution urbaine

## DIMENSIONS DU SYSTÈME

### LARGEUR

Illimitée\*

### HAUTEUR

400 mm - 2800 mm\*\*

### NOMBRE DE VANTAUX

Illimité\*

### ÉPAISSEUR DU VERRE TREMPÉ

8 mm ou 10 mm

\* Selon spécificités et après validation du Bureau d'Études.  
\*\* 2300 mm (verre trempé 8 mm) / 2800 mm (verre trempé 10 mm).

\* Cf. Dossier technique du Coulissant Panoramique

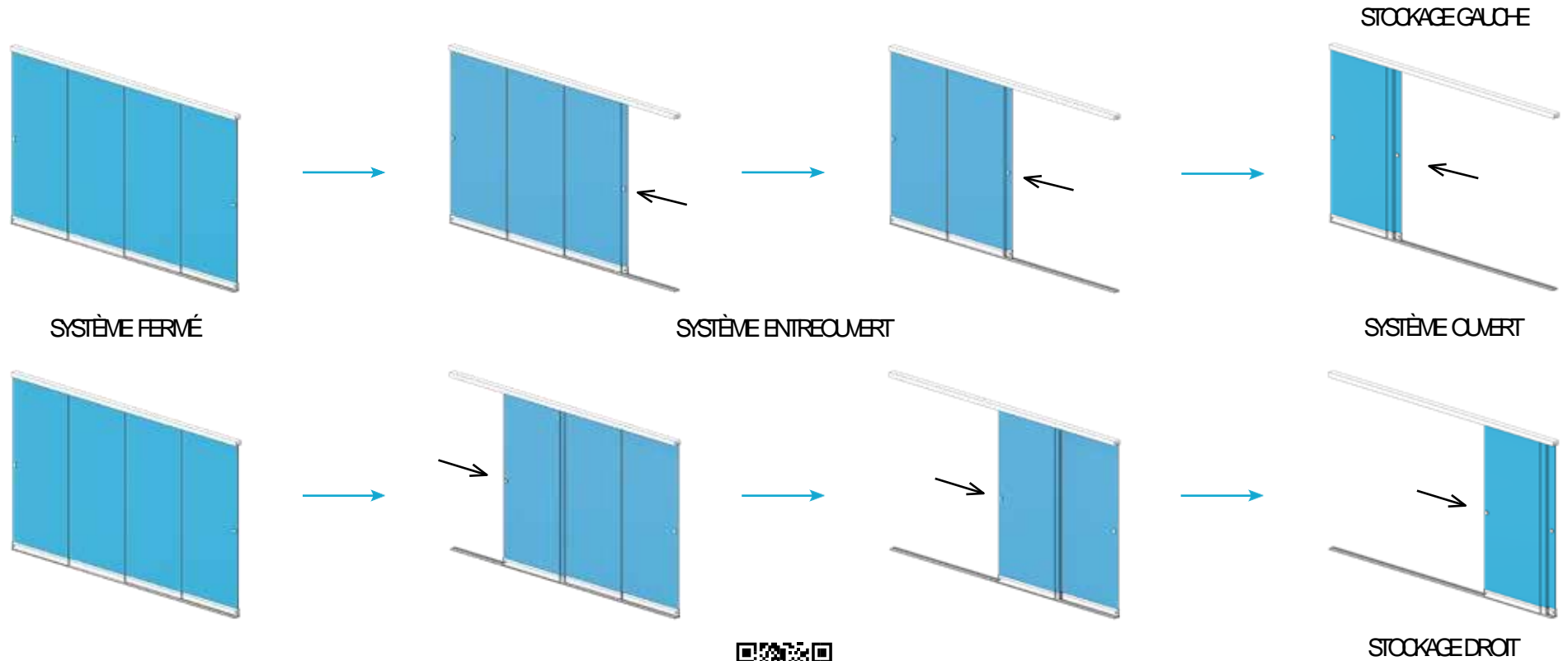






Le **Couissant Panoramique** est composé de **profilés hauts et bas** et de **vantaux en verre trempé**. Ces derniers sont équipés de **joints inter-vantaux transparents** et de **poignées de tirage latérales ou centrales**. Pour ouvrir le système, il suffit de débloquer manuellement le système d'auto-verrouillage bas puis de saisir la poignée de tirage pour **faire coulisser** le premier vantail qui poussera les autres vantaux par **mécanisme d'auto-entraînement**.

## EXEMPLE D'UN SYSTÈME COMPOSÉ DE 4 VANTAUX (OUVERTURE LATÉRALE GAUCHE ET/OU DROITE)



DÉCOUVREZ LE COULISSANT PANORAMIQUE EN VIDÉO







## SPÉCIFICITÉS TECHNIQUES

Le **Coulissant Panoramique** est un système **non suspendu**, entièrement conçu **sur mesure**. La largeur **maximale du système** est **illimitée\***. Les vantaux de service seront **plus larges\*\*** que les autres vantaux du système pour permettre un débord de la poignée ou de la serrure lorsque les vantaux sont rabattus.

\* Selon spécificité et après validation du Bureau d'Études.

\*\* Valeurs définies par le Bureau d'Études en fonction de la largeur totale du système.

Épaisseur du verre trempé	8 mm	10 mm
Hauteur maximale du vantail	2300 mm	2800 mm
Largeur min/max du vantail	200 mm / 1100 mm (Selon la hauteur, avec un poids maximal du vantail de 70 kg.)	
Poids du système	23 kg/m <sup>2</sup>	28 kg/m <sup>2</sup>
Résistance au vent	Classe 6 (Classe maximale testée pour la norme en vigueur. Pour plus d'informations, se référer aux certifications et homologations.)	
Réduction du bruit	23 dB***	
Différence de température avec l'extérieur	~ 10 °C***	

\*\*\* Valeurs approximatives selon un environnement standard.

## COULEURS DES CHICANES

Les chicanes sont disponibles en Chromé Mat, Noir, Blanc et Gris\*\*\*\*.

\*\*\*\* RAL 7035.

### VERRE ET SÉCURITÉ

La robustesse du verre trempé du **Coulissant Panoramique** permet de supporter les chocs et les intempéries. Le système est par conséquent sécurisé et peut être installé dans tous types de lieux.

### FINITIONS DU VERRE TREMPÉ

Le verre peut être : Transparent (STANDARD), Extra Clair, Sunguard (CS1, Light Blue 52 HD, Neutral 67 HD), Mat, Parsol (Gris, Bronze).

### COULEURS DISPONIBLES

**196 couleurs BASIQUES** et **STANDARDS** possibles avec un choix de finitions brillantes, mates et texturées. Toutes les autres sont également utilisables en **RALS SPÉCIAUX**.



#### DERNIERS TESTS EFFECTUÉS

**Système conforme aux normes\***

**NF EN 1932**

**NF EN 13659**

**NF EN 14608**

**NF EN 14609**

**NF EN 13115**

**Charge maximale à la pression\***

**2000PA = 215km/h**

\*Cf. PV essais

### GARANTIE



\*Consultez le dossier de garantie



Nos produits possèdent le **marquage CE** (Déclaration de conformité aux **Normes Européennes**).



Tous les documents et dossiers complets sur la **qualité de nos produits** et de nos verres sont à la disposition de notre clientèle.



Le laquage de tous nos profilés répond aux normes internationales **QUALANOD**, **QUALIDECO**, **QUALICOAT** ce qui garantit une qualité et une durabilité du laquage.



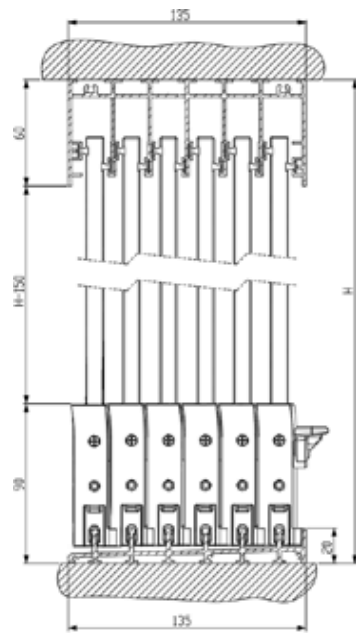
Nos produits sont **testés régulièrement** par un **laboratoire d'essai indépendant** et leur conformité est approuvée dans le monde entier.



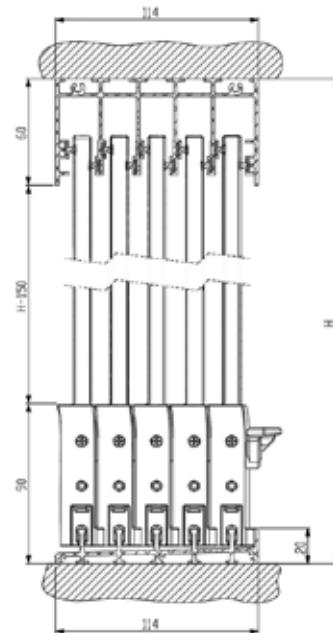




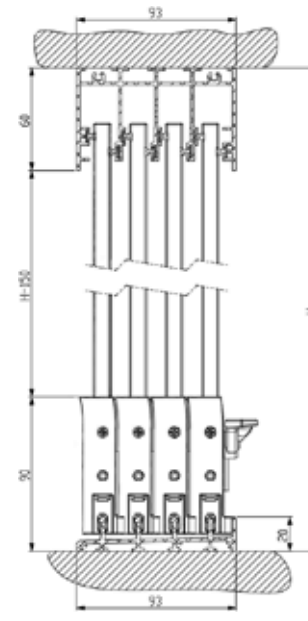
RAIL EN SAILLIE



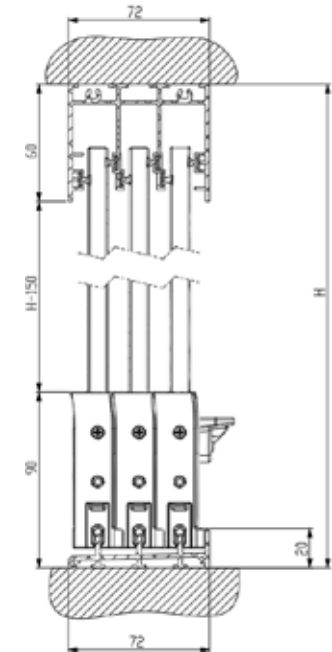
Système 6 voies



Système 5 voies

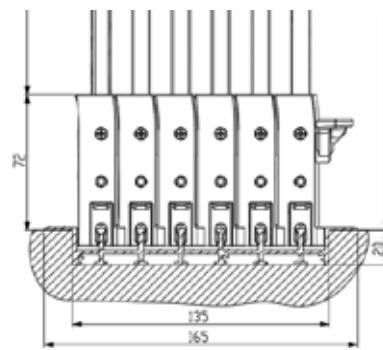


Système 4 voies

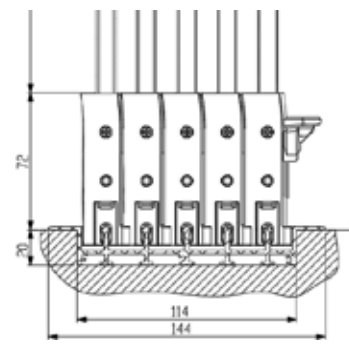


Système 3 voies

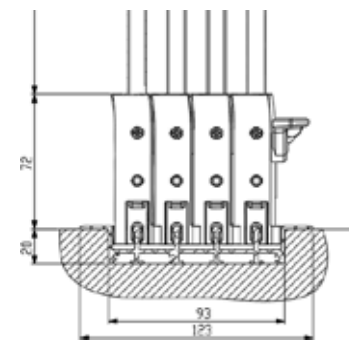
RAIL ENCASTRÉ



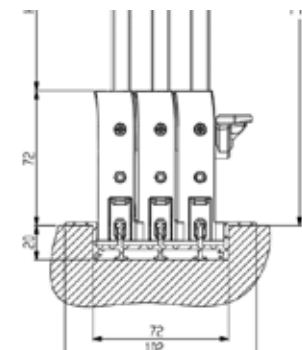
Système 6 voies



Système 5 voies



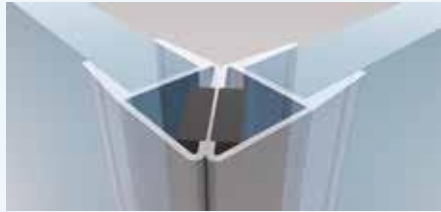
Système 4 voies



Système 3 voies

\*Dimensions exprimées en mm

## ANGLE À 90°



La configuration en angle permet une liaison bord à bord des systèmes avec des joints d'étanchéité aimantés pour un angle sans poteau.

## JONTS INTER-VANTAUX



En PVC translucide anti-UV, ils sont disponibles pour du verre trempé 8 mm/10 mm, et limitent l'entrée d'air et d'eau entre chaque vantail.

## CHICANES D'ENTRAÎNEMENT



Il s'agit d'un système auto-entraînant des vantaux par mécanisme de chicanes.

## POIGNÉE DE TIRAGE ENCASTRÉE OU POMMEAU



Le verre trempé est percé pour accueillir un système d'ouverture facile et discret, intérieur et extérieur : une poignée de tirage encastrée ronde ou une poignée de tirage en saillie carrée.





## SYSTÈME DE RÉGULATION DES ROULEMENTS



Il permet de régler l'aplomb des vantaux les uns par rapport aux autres, et de compenser le dénivelé jusqu'à 5 mm.

## AUTO-VERROUILLAGE BAS SIMPLE ACTION



Il verrouille latéralement le système en intérieur.

## PROFILÉ BAS EN SAILLIE



Le profilé mesure 20 mm de hauteur avec un système de drainage intégré. Il est parfaitement adapté aux normes PMR (Personnes à Mobilité Réduite).







## VERROUILLAGES À CLÉ



Il existe 2 **serrures à clé intérieure et/ou extérieure** pour un **système d'ouverture latéral ou central**.

## AUTO-VERROUILLAGE DOUBLE ACTION



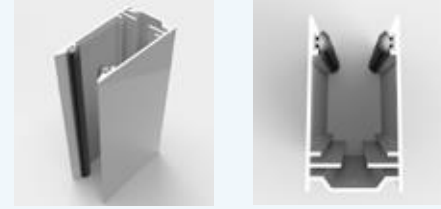
L'auto-verrouillage double action permet de sécuriser le système automatiquement en intérieur et en extérieur lors de la fermeture.

## LOQUET DE VERROUILLAGE



Ce système permet de verrouiller par un loquet, posé en saillie, l'ensemble des vantaux directement sur le profilé bas, idéal pour les configurations en angle.

## PROFILÉS LATÉRAUX



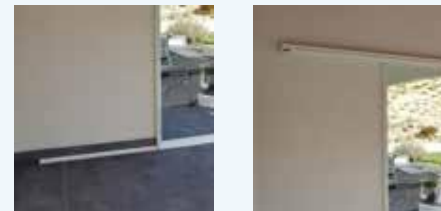
Les profils latéraux sont conçus pour **améliorer l'herméticité** de l'ensemble du système mais également pour **compenser le faux aplomb** des murs ou des supports latéraux.

## PROFIL BAS ENCASTRÉ



Ce profil bas est directement encastré dans le sol grâce à ses ailettes d'habillage d'une hauteur de 1,5 mm. Il répond aux **normes PMR** (Personnes à Mobilité Réduite).

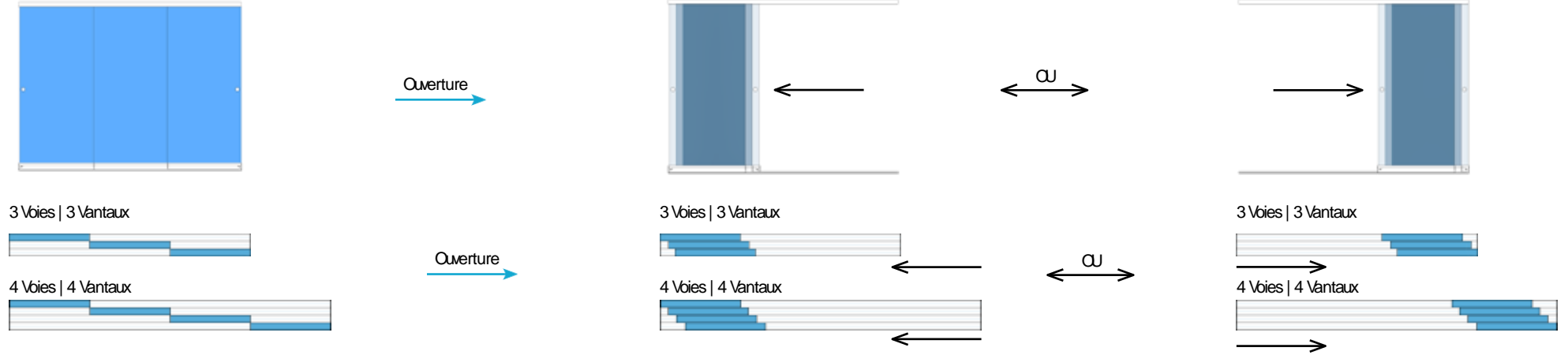
## SUR-LONGUEUR DE RAILS



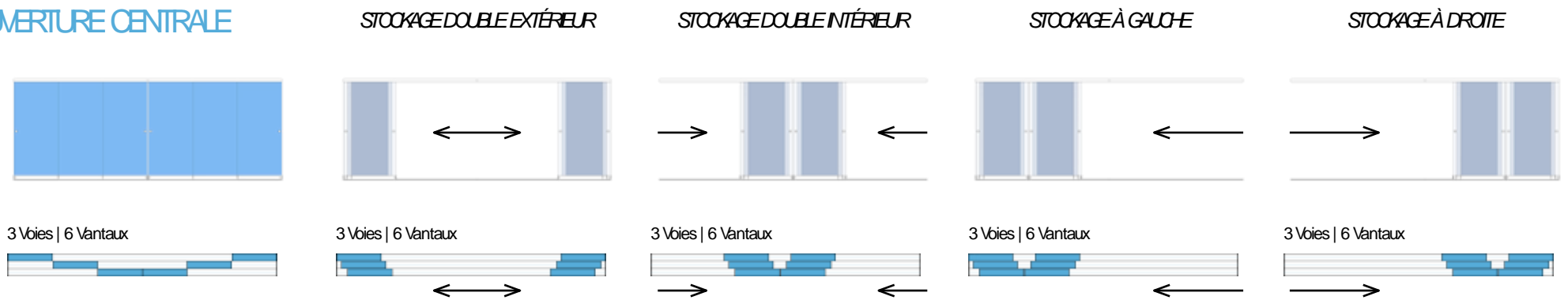
Une sur-longueur des rails hauts et bas est possible afin de poser le système en galandage. Cette option est disponible pour un rail de 3, 4, 5 et 6 voies.

Les ouvertures latérales et centrales permettent de faire **coulisser les vantaux d'un côté ou de l'autre** de l'espace, **sans restriction**.  
Le système propose diverses **configurations possibles** avec son rail multivoies disponible en **3, 4, 5 et 6 voies**.

## OUVERTURE LATÉRALE (PORTE DE SERVICE INTÉRIURE DROIT)



## OUVERTURE CENTRALE



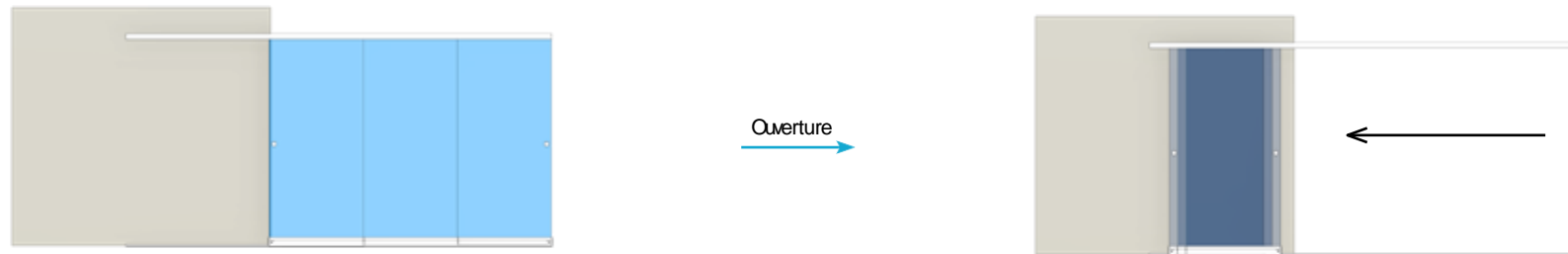
## OU ENCORE



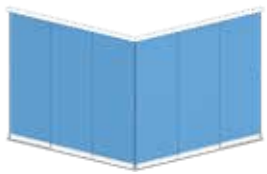
Ces configurations sont présentées à titre d'exemples.  
Glass Systems propose une grande variété de configuration pour répondre aux divers besoins sur chantiers.  
Les configurations les plus complexes seront soumises à notre Bureau d'Études.



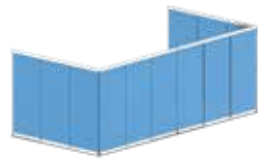
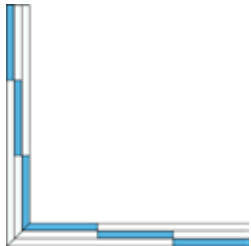
EN GALANDAGE AVEC SURLONGUEUR DE RAILS HAUTS ET BAS



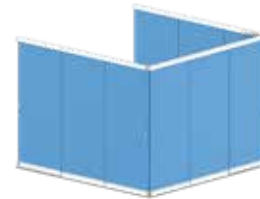
EN ANGLE AVEC LIAISON BORD À BORD AVEC JOINTS DÉTANCHÉITÉ AIMANTÉS (SANS POTEAU D'ANGLE)



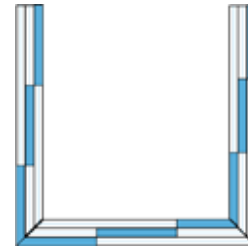
2 X 3 Voies | 2 X 3 Vantaux



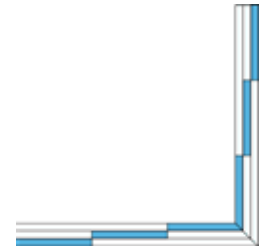
3 X 3 Voies | 2 X 3 Vantaux  
1 X 6 Vantaux



3 X 3 Voies | 3 X 3 Vantaux



2 X 3 Voies | 2 X 3 Vantaux







### LA PERGOLA BIOCLIMATIQUE



Les Pergolas Bioclimatiques et à Toitures Autoportantes Fixes, présentent de nombreuses caractéristiques de confort (lumière LED, le **Store Vertical Motorisé** ...) qui peuvent être contrôlées à distance par Smartphone ou Tablette. Elles sont conçues pour **accueillir les fermetures en verre trempé.**

La Pergola Bioclimatique est une structure en aluminium composée de **lames orientables motorisées.**

### LA PERGOLA À TOITURE AUTOPORTANTE FIXE



La Pergola à Toiture Autoportante Fixe est une structure en aluminium avec une toiture en **panneaux sandwich.**

### LA MOUSTIQUAIRE PLISSÉE

La **Moustiquaire Plissée** est conçue pour s'adapter aux fermetures jusqu'à **6000 mm de long** pour une hauteur maximale de 3000 mm.





Glass Systems avec **reforestACTION**  
Collaborez à un projet de préservation des  
forêts françaises.



Partenaire exclusif français de



**Glass Systems** s'engage à ne pas faire de publicité trompeuse. Tous les dessins, photos, couleurs et textes sont présentés uniquement à titre d'exemples. Ils n'ont aucune valeur contractuelle. De plus, toutes erreurs formelles ou numériques susceptibles de se trouver dans le contenu de ce document ne seront pas considérées comme de la publicité mensongère. Glass Systems s'engage à corriger les erreurs dès qu'elle en prend connaissance.

Imprimé par Online Printers - Juin 2022

**Casabache** - 313. Bd Mohamed VI [ex Rue de Strasbourg], Casablanca - [www.casabache.ma](http://www.casabache.ma) - [contact@casabache.ma](mailto:contact@casabache.ma) - Tel : [+212] 522443381 - Fax: [+212] 522 443 809



Retrouvez notre dernière  
version en ligne